

BAS+AHL

Systeme de
poussage
industriel
pour
saucisses



FREY
Maschinenbau

Systeme BAS



Production de saucisses rationnelle et flexible

L'appareil adaptable BAS permet d'optimiser les longueurs et les poids dans la production de saucisses.

- **Boyaux synthétiques**
- **Boyaux collagéniques**
- **Boyaux naturels**

En utilisant le système BAS vous obtenez une plus meilleure et constante performance de travail.

Le système BAS est entraîné par un moteur Servo avec régulateur de positionnement. Il est synchronisé par le système CAN BUS de FREY avec un poussoir sous vide FREY. Les saucisses sur le tapis d'entraînement auront une longueur constante. Les différences entre les calibres peuvent être compensées.

Le système BAS est actionné par la commande TC733 du poussoir, permettant l'enregistrement et mémorisation de toutes paramètres et du programme de poussage ainsi qu'un changement de produit particulièrement flexible.

BAS02 /SA

BAS02 /SA offre une meilleure organisation de travail grâce à l'ouverture et la fermeture automatique de l'ensemble de l'unité.

Le torsadeur Servo intégré offre les nouvelles possibilités au niveau de la rapidité de travail et de la sécurité du processus.

Egalement les produits déliquats, comme saucissons crus peuvent être fabriqués d'une manière sûre et rapide grâce au guidage droit et court.

BAS02 /SA est compatible avec le système de hâchage WK130. La qualité du produit peut être amélioré considérablement.

Toutes les systèmes BAS sont mobiles et peuvent rapidement être connectés au poussoir grâce à la fermeture à joint sphérique ce qui permet une mise en route dans les plus brefs délais. Les machines sont construites entièrement en acier inoxydable et correspondent aux conditions d'hygiène les plus élevées.



TC733

contrôle la production de saucisses

Toutes les paramètres sont programmés par la commande du pousoir TC733. La commande soutient l'enregistrement des paramètres à l'aide des programmes de calcul différents.

3 modes de travail sont possibles:

Possibilité de fabriquer les saucisses longueurs de 30 - 500 mm et calibres de 13 - 42 mm.

AHL02

La ligne d'accrochage AHL est compatible avec le système BAS. Au point de transfert les saucisses sont prise en charge par la ligne d'accrochage et transporté au crochets flexibles. L'espacement des crochets est variable grâce au système embrochable.

AHL contrôle les fonctions suivantes:

- Mode de groupe
- Mode en continu

L'espacement entre les crochets peut être sélectionné comme suit:

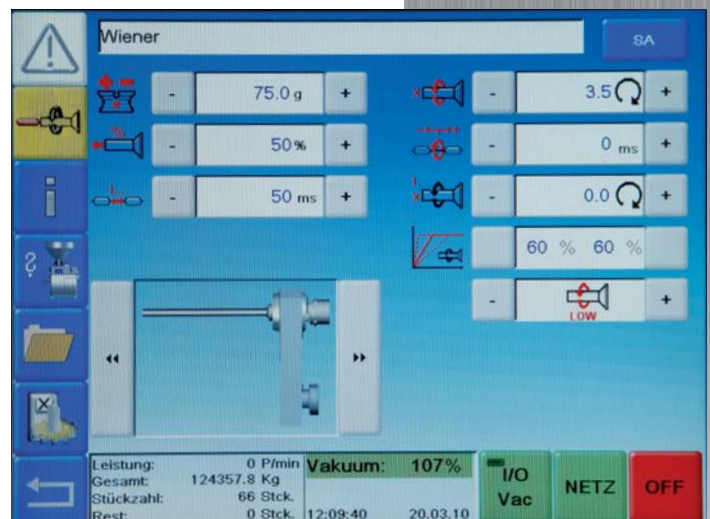
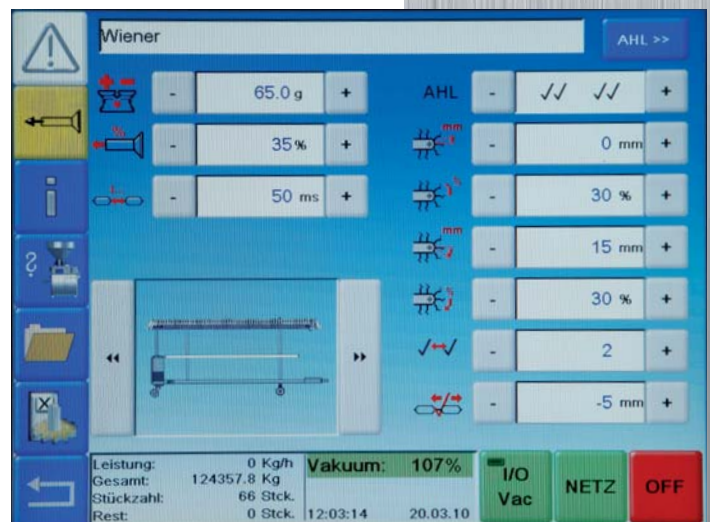
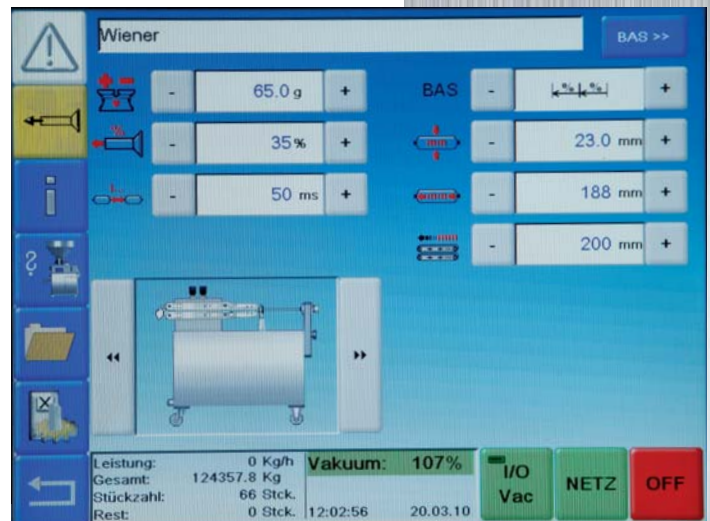
- Pièce au premier crochet
- Pièce à toutes les crochets
- Groupe de crochets
- Crochets vides
- Portions vides
- Zone de transfert et prise en charge
- Vitesse de transfert et prise en charge
- Calcul automatique des pièces

L'entraînement Servo de la ligne d'accrochage permet de régler la vitesse de transfert à l'aide des rampes d'accélération et permet un réglage même des produits délicats.

Les systèmes AHL sont mobiles et permettent une utilisation souple.

Les éléments de commande électroniques sont intégrés dans les systèmes BAS et sont bien protégés.

Le système est connecté avec le pousoir par un connecteur mâle-femelle étanche.



Application de BAS 02



BAS 02 en connexion avec la main automatique DHGA 330 ou 380mm

- Longueur constante
- Poids constants

pour	en option
■ Boyaux naturels	DA2002/DAS2004
■ Boyaux collagéniques	
■ Boyaux synthétiques	

Idéal pour la production avec boyaux naturels.
Utilisation flexible et simple avec injection d'eau intégrée.

Le système BAS02 ouvre et ferme automatiquement.
Fonction manuelle de DHGA.
Uniquement pour les poussoirs F-Line avec torsadeur.



BAS 02 en connexion avec AHLo2

- Longueur constante
- Poids constants
- Saucisses accrochées

pour	en option
■ Boyaux naturels	DA2002/DAS2004
■ Boyaux collagéniques et synthétiques	

Pour toutes sortes de boyaux
Utilisation flexible et simple avec injection d'eau intégrée.

Le système BAS02 ouvre et ferme automatiquement.
Fonction manuelle de DHGA.
Uniquement pour machines avec torsadeur.



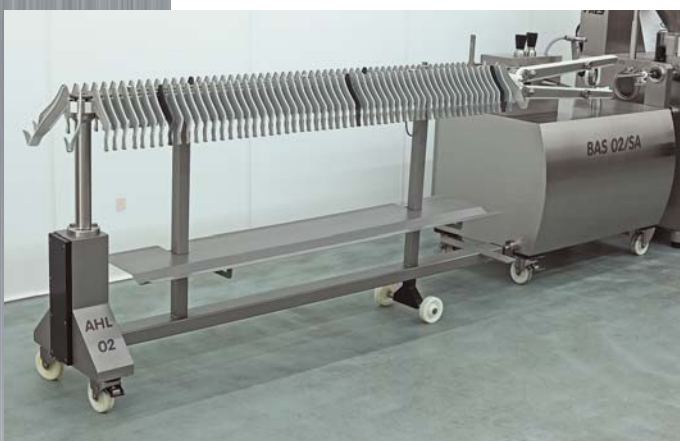
BAS 02 /SA (semi-automatique)

- Longueur constante
- Poids constants
- Torsadeur Servo/HighSpeed intégré
- DHGA pneumatique

pour	en option
■ Boyaux naturels	DA2002/DAS2004
■ Boyaux collagéniques et synthétiques	
<input type="checkbox"/> Peut être combiné avec le système de hachage WK130	

Pour toutes sortes de boyaux
Recommandé pour obtenir une performance de torsadage maximale.
Délais de préparation de boyaux très brefs.
Utilisation flexible et simple avec injection d'eau intégrée.

Egalement pour les poussoirs du modèle P.
Pour l'utilisation du système WK 130 F-Line doit être équipé d'un servo supplémentaire.



BAS 02 /SA en connexion avec AHLo2

Voir BAS 02 /SA

- Fonction d'accrochage supplémentaire

Sur demande une position de crochets plus haute de 120 mm est possible

Pour l'application avec BAS 02 / BAS 02 SA



BAS 02 en connexion avec une machine à séparer les saucisses

- Longueur constante
- Poids constants
- Saucisses séparées

pour

- Boyaux naturels
- Boyaux collagéniques

en option

DA2002/DAS2004

Idéal pour la production avec boyaux naturels et collagéniques avec fonction de séparation (p.e. saucisse Breakfast, Merguez)

Utilisation flexible et simple avec injection d'eau intégrée



- Connexion mécanique
- Alimentation mécanique dans la machine à séparer les saucisses
- Connexion électronique
- Synchronisation digitale

Séparation de chaînes de saucisses variable de 1-10 pièces.

Peu de place nécessaire



AHLo2 en connexion avec un appareil de fermeture ClipEx avec un rail de guidage

AHL en connexion avec un appareil de fermeture **ClipEx** avec un rail de guidage.

L'appareil de fermeture ClipEx sert à fermer des boyaux de mouton et de porc dans la fabrication de saucisses. A la main le bout du boyau naturel est introduit dans la jumelle est soudé par la joue de soudage à température contrôlée. Le bout de la saucisse est séparé, le résultat est un produit avec un point de fermeture prêt pour la vente et agréable à l'oeil.

Rail de guidage

pour l'utilisation universelle aux lignes d'accrochage de chaque fabricant. L'appareil de fermeture peut être déplacé partout sur le chemin de fabrication et parallèlement au mouvement des saucisses.

Commande à pédale en option

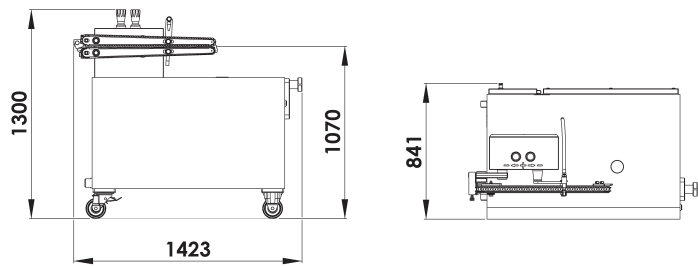
Données techniques

Voltage: 400V/50Hz
 Voltages spéciaux sur demande



BAS 02

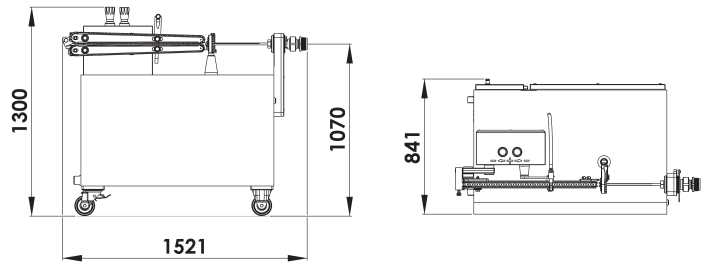
Calibre: 13-42 mm
 Longueur de saucisses: 30-500 mm
 Entraînement: Global Drive
 Puissance de connexion: 3,2 Kw
 Vitesse portionnement: 700 port/min. max
 (dépendant au modèle de F-Line)
 Poids: 300 kg
 Accessoires: 1 jeu de bandes, 1 glissière
 Pour machines avec torsadeur et DHGA.



BAS 02 /SA

DHGA intégré
 Calibre: 13-42 mm
 Longueur de saucisses: 30-500 mm
 Entraînement: Global Drive
 Puissance de connexion: 3,2 Kw
 Bande: 3,2 Kw
 Torsadeur Servo: 3,2 Kw

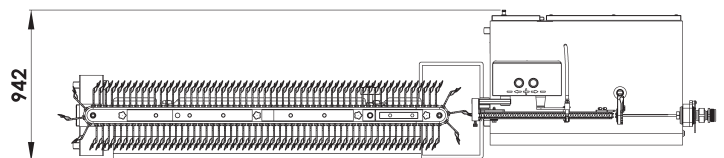
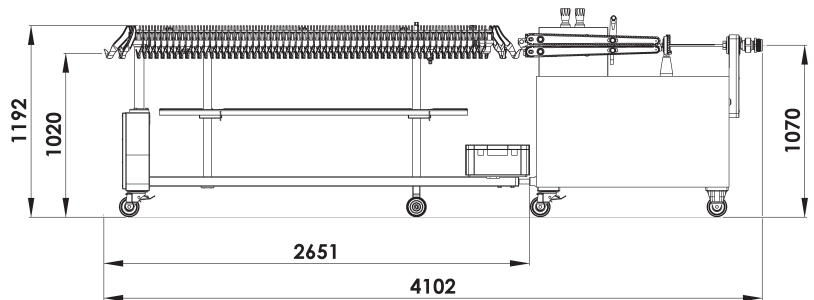
 Vitesse portionnement.: 800 port/min. max
 Poids: 350 kg
 Accessoires: 1 jeu de bandes, 1 glissière
 2 cornets à torsader 380
 1 DHGA intégré



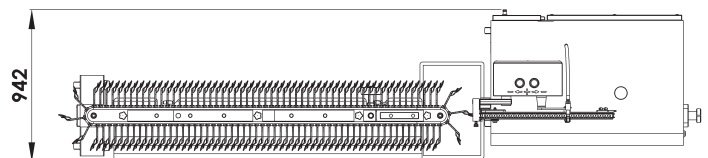
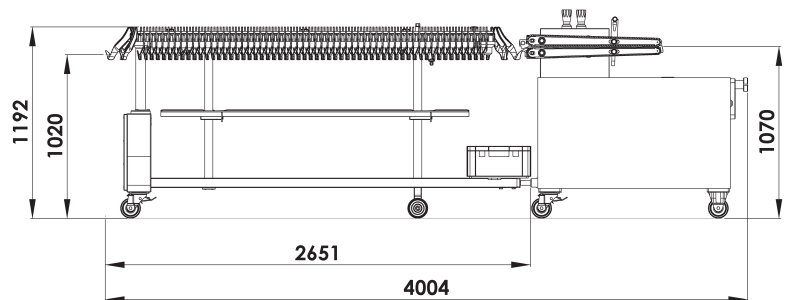
BAS 02 /SA + AHL 02

DHG-N intégré
 Calibre: 13-42 mm
 Longueur de saucisses: 30-500 mm
 Entraînement: Global Drive
 Puissance de connexion: 3,2 Kw
 Torsadeur Servo: 3,2 Kw
 AHL 02: 0,6 Kw

 Vitesse portionnement: 800 port/min. max
 Poids: 350 kg
 BAS02 /SA: 135 kg
 AHL 02: 135 kg
 Accessoires: 1 jeu de bandes
 2 cornets à torsader 380
 1 DHGA intégré
 120 crochets, tôle d'appui réglable en hauteur, déflecteur et glissière



BAS 02 + AHL 02 voir BAS02/SA+AHL 02
 0,6 Kw / 135 kg
 120 crochets, tôle d'appui, réglable en hauteur, déflecteur et glissière



Heinrich Frey Maschinenbau GmbH

Fischerstr. 20
 D-89542 Herbrechtingen
 Allemagne

Tél +49 7324 172 0

Fax +49 7324 172 44

Internet: www.frey-maschinenbau.de

Email: info@frey-maschinenbau.de

Modifications techniques réservées